



リレードライバ

取扱説明書

Rev 1.2d 2020年9月 (15Aタイプ追加)

型式	RLY_DRV2CH1A02)	2CH/1A	A 接点
型式	RLY_DRV2CH1B02)	2CH/1A	B 接点
型式	RLY_DRV4CH1A02)	4CH/1A	A 接点
型式	RLY_DRV4CH1B02)	4CH/1A	B 接点
型式	RLY_DRV2CH4A02)	2CH/4A	A 接点
型式	RLY_DRV4CH4A02)	4CH/4A	A 接点
型式	RLY_DRV1CH15A02)	1CH/15A	A 接点 (2020年追加)
型式	RLY_DRV2CH15A02)	2CH/15A	A 接点 (2020年追加)

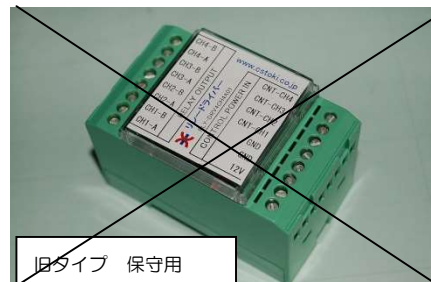
(* 末尾 01 は旧タイプ保守用で生産終了です)

----- 内容 -----

- 1 概要
- 2 接続端子の説明
- 3 仕様
- 4 外形図



白ケース : 末尾 02



旧タイプ 保守用

緑ケース : 末尾 01



株式会社 シーエス特機 (<http://www.cstokki.co.jp> Mail to: info@cstokki.co.jp)

(本社) 〒065-0024 札幌市東区北24条東8丁目3-25 TEL: 011-748-1322 FAX: 011-748-1323

(東京事務所) 極地観測技術研究室 文化財計測技術研究室

〒206-0035 東京都多摩市唐木田1-30-17

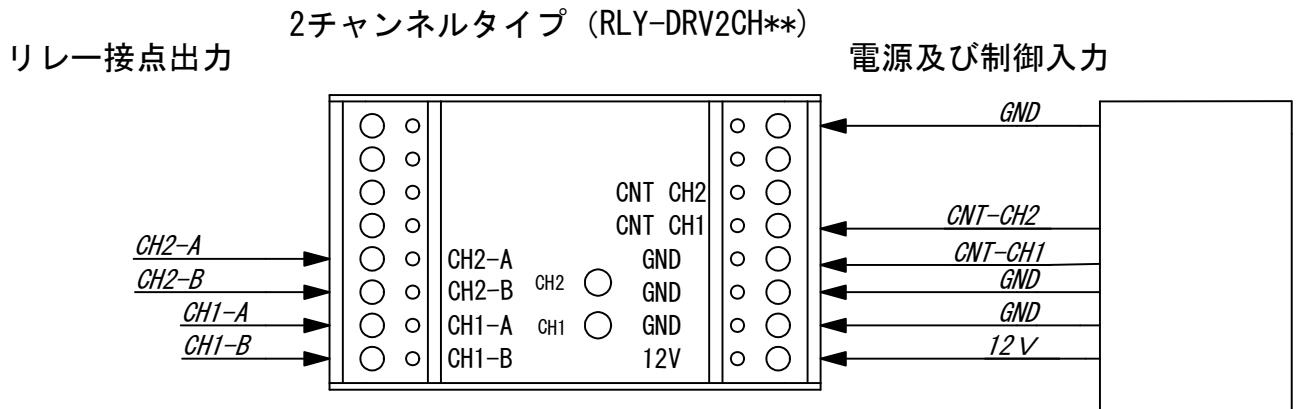
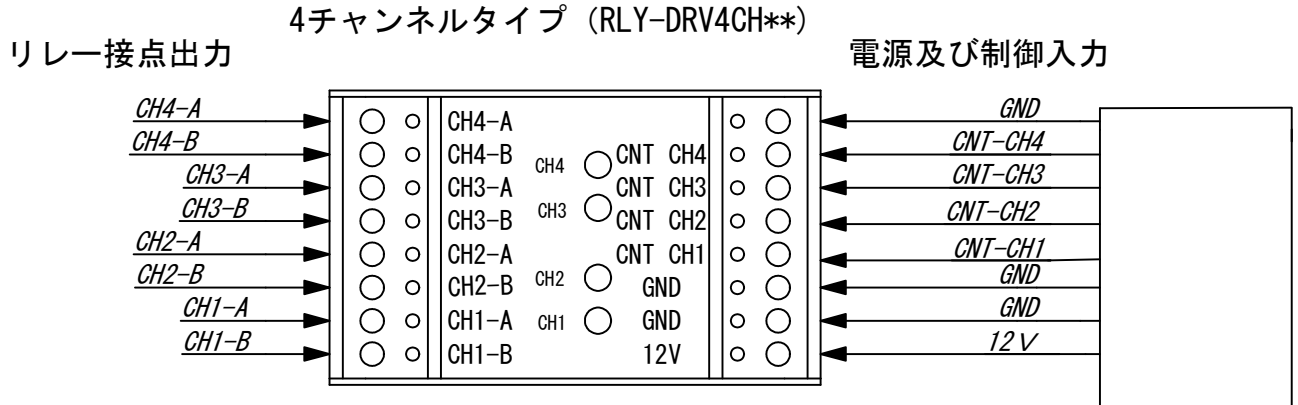
TEL : 042-339-7022 FAX : 042-339-7023

1 概要

本機はセンサー用の駆動電源供給等を制御するリレードライバーです。
制御盤、計測盤内に組み込み容易な DIN レール仕様です。
最大制御電流が 15A タイプ、4A タイプと 1A タイプがあります。15A タイプは AC 負荷専用です

チャンネル数は各2CH又は4CHタイプがあり、15A タイプには1CHと2CHの2種あります。
A 接点 B 接点の2タイプがあります

リレー制御電圧は0-5V入力で制御できます(TTLレベル)。



2 接続端子の説明

動作説明

(a 接点ノーマリーオープン 仕様の場合)

電源 12V を接続後、制御入力 CNT-CH1 端子に 5V を入力すると CH1 リレーが ON し出力端子 CH1-A CH1-B 間が ON (接点閉動作) し、CH1 の LED は点灯します

制御入力端子に 0V 入力又は開放時出力端子が OFF (接点開動作) し LED は消灯します他のチャンネルも同様な動作となります

(b 接点ノーマリークローズ仕様の場合)

前記のリレー接点 ON/OFF の制御状態は逆転します

電源 12V を接続後、制御入力 CNT-CH1 端子に 5V を入力すると CH1 リレーが ON し出力端子 CH1-A CH1-B 間が OFF (接点開動作) し、CH1 の LED は点灯します

制御入力端子に 0V 入力又は開放時出力端子が OFF (接点閉動作) し LED は消灯します
他のチャンネルも同様な動作となります

1 2V 電源の消費電流について

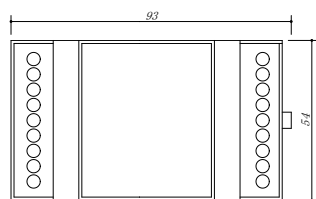
いずれかのチャンネルが ON (閉) 時のみ 12V 電源からリレー駆動の消費電流が流れます
リレー駆動が OFF 時 (LED 消灯) は 1 μ A 以下の消費電流 (実質ゼロ) で待機状態となります

2 チャンネルタイプでは CH3~CH4 は使用出来ません (リレー未実装)

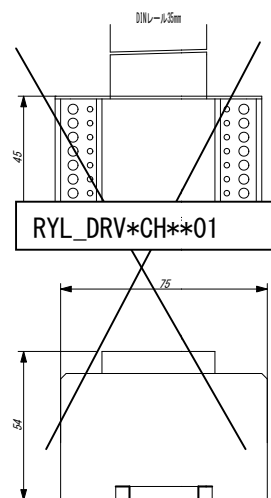
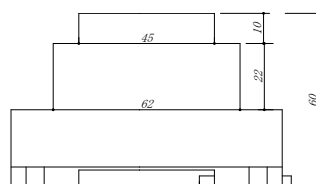
ケーストップカバーが取り外し可能な場合で LED の点灯/消灯が確認できます
(ケースのトップカバーの仕様は 2018 年以降分は取り外し可能です)

3 仕様

NO	項目	適用	内 容
1	出力開閉容量	RLY_DRV2CH1#02 RLY_DRV4CH1#02 (2CH 4CH 1A 仕様) RLY_DRV2CH4#02 RLY_DRV4CH4#02 (2CH 4CH 4A 仕様) RLY_DRV1CH15A02 RLY_DRV2CH15A02	DC 30V/1A DC抵抗負荷時 6 AC100V/1A AC誘導負荷時 #=A a接点 #=B: b接点 DC 20V/4A DC抵抗負荷時 AC 100V/4A AC誘導負荷 #=A a接点 #=B: b接点 AC 250V/15A AC誘導負荷 DC 負荷 ; 規定せず a 接点-----
2	チャンネル数	RLY_DRV2CH**** RLY_DRV4CH**** RLY_DRV1CH****	2 チャンネル 4 チャンネル 1 チャンネル
3	制御入力信号 CNTCH1~ CNTCH4	全モデル	リレーON: 3 ~ 13 V 入力電流 5 V 時 1mA 以下 ON 時該当 LED 点灯 (末尾 0 1 のみ) リレーOFF : 0 ~ 0.5 V (開放時も OFF) OFF 時該当 LED 消灯
4	消費電流	RLY_DRV*CH1*** RLY_DRV*CH4*** RLY_DRV1CH15A02 RLY_DRV2CH15A02	ON : 17mA/各チャンネル 1 uA 以下/OFF 時 ON: 22mA/各チャンネル 1 uA 以下/OFF 時 ON : 34mA/各チャンネル 1 uA 以下/OFF 時
5	電源	12V	12V ± 2V
6	外形	RLY_DRV*CH**02 RLY_DRV*CH**01	54W * 93D * 60H ケース色 : アイボリー 45W * 75D * 54H ケース色 : グリーン (保守品)
7	取付	全モデル	DIN レール用 DIN レールは含まれません



RLY_DRV*CH**02



RLY_DRV*CH**01

 株式会社 シーエス特機 (<http://www.cstokki.co.jp> Mail to: info@cstokki.co.jp)

〒065-0024 札幌市東区北 2 4 条東 8 丁目 3 - 2 5 TEL: 011-748-1322 FAX: 011-748-1323

東京事務所 (仮) 〒185-0014 東京都「国分寺市 東恋ヶ窪 3-11-17 TEL: 011-748-1322