



Lux 照度センサー (ML-020S-0)

株式会社シーエス特機

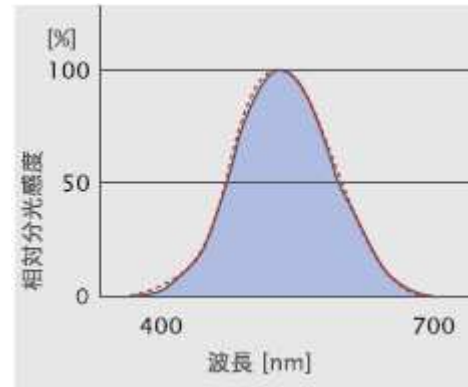
info@cstokki.co.jp

特徴

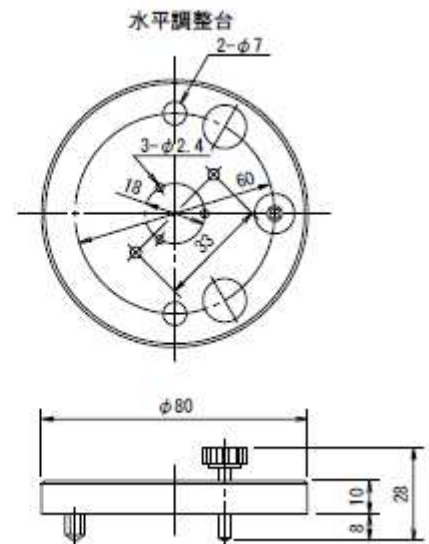
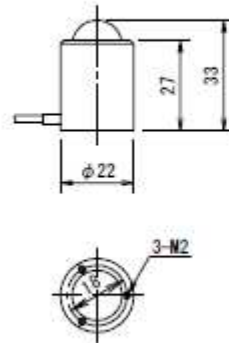
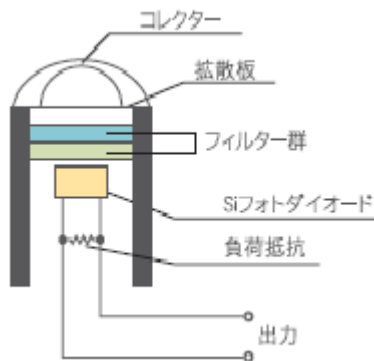
- 照度センサー（人間の目と等価な明るさを測定
視感度補正分光フィルター）
- 小型
- 取付水平調整台（オプション）



オプション:水平調整台



内部構造



仕様 ML-020S-0

| | |
|---------|---|
| 測定範囲 | ~150000 lx |
| 感度/温度特性 | 校正表付属 / 0.4%/°C@(-10~+50°C) |
| 直線性 | 1% (範囲: 10,000 $\mu\text{moles s}^{-1} \text{m}^{-2}$) |
| 出力 | 30mV (標準) |
| 動作温度範囲 | -30 ~ +70°C / 0~100%RH |
| 大きさ | 22 ϕ x33mm 台座 80 ϕ x10mm |
| ケーブル長 | 5m |

株式会社 シーエス特機 (<http://www.cstokki.co.jp> Mail to: info@cstokki.co.jp)

(本社) 〒065-0024 札幌市東区北24条東8丁目3-25 TEL:011-748-1322 FAX:011-748-1323

(東京事務所) 極地観測技術研究室 文化財計測技術研究室

〒206-0035 東京都多摩市唐木田1-30-17

TEL : 042-339-7022 FAX : 042-339-7023